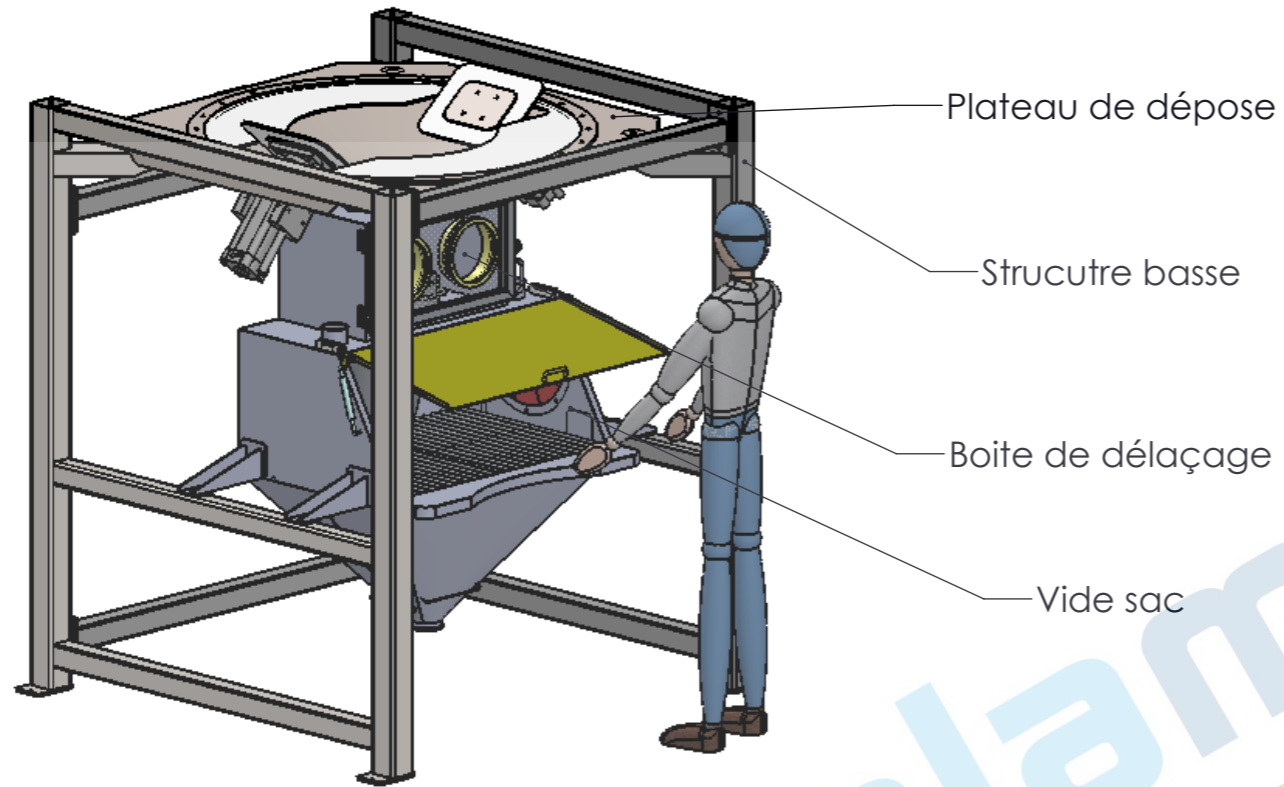


DATE	REVISION	DESIGNATION	VISA	
			BE	Commercial
21-11-11	A	DIFFUSION		
-	-	-		
-	-	-		



Plateau de dépose

Strucutre basse

Boite de délaçage

Vide sac

Ce plan est la propriété exclusive de PALAMATIC.

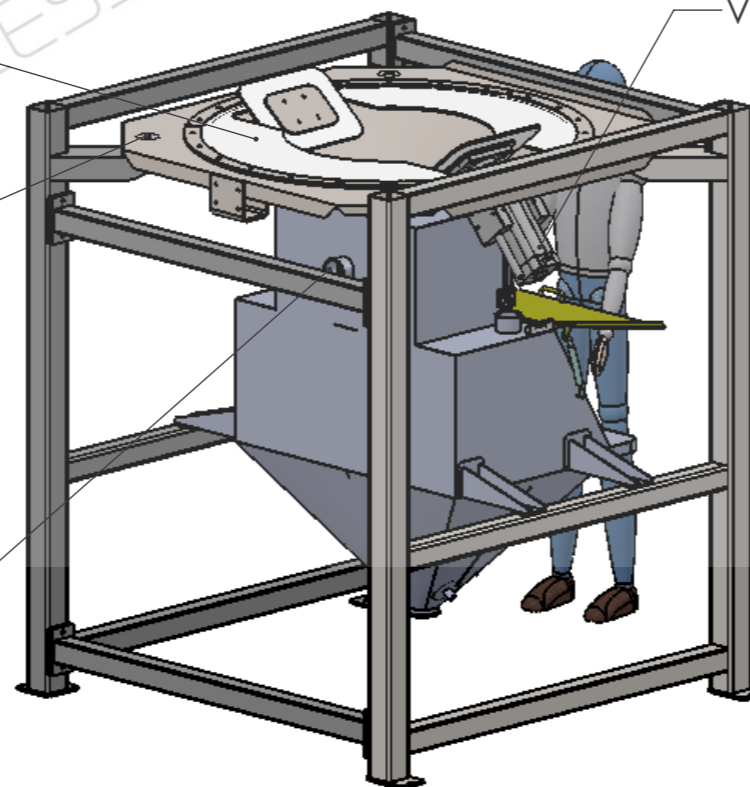
Toute reproduction, toute diffusion même partielle est formellement interdite.

Jupe d'étanchéité

Vérin de massage

Silent blocs

Piquage dépoussiérage DN 100
Débit moyen nécessaire 870m³/h



CE PLAN EST LA PROPRIETE DE LA SOCIETE PALAMATIC - IL NE PEUT ETRE COPIE OU UTILISE SANS AUTORISATION

Rue de l'Ecotais
Z.A. de la Croix rouge
35530 BRECE

Tél. : (33) 02.99.86.06.22
Fax : (33) 02.99.86.08.10
E-mail : be@palamatic.fr



Désignation : Vidange Bigbags

Système :

Dessiné par :

PAUTREL

Format : A3

Echelle : 1:25



Réf. Dossier : DP150SB_MASS

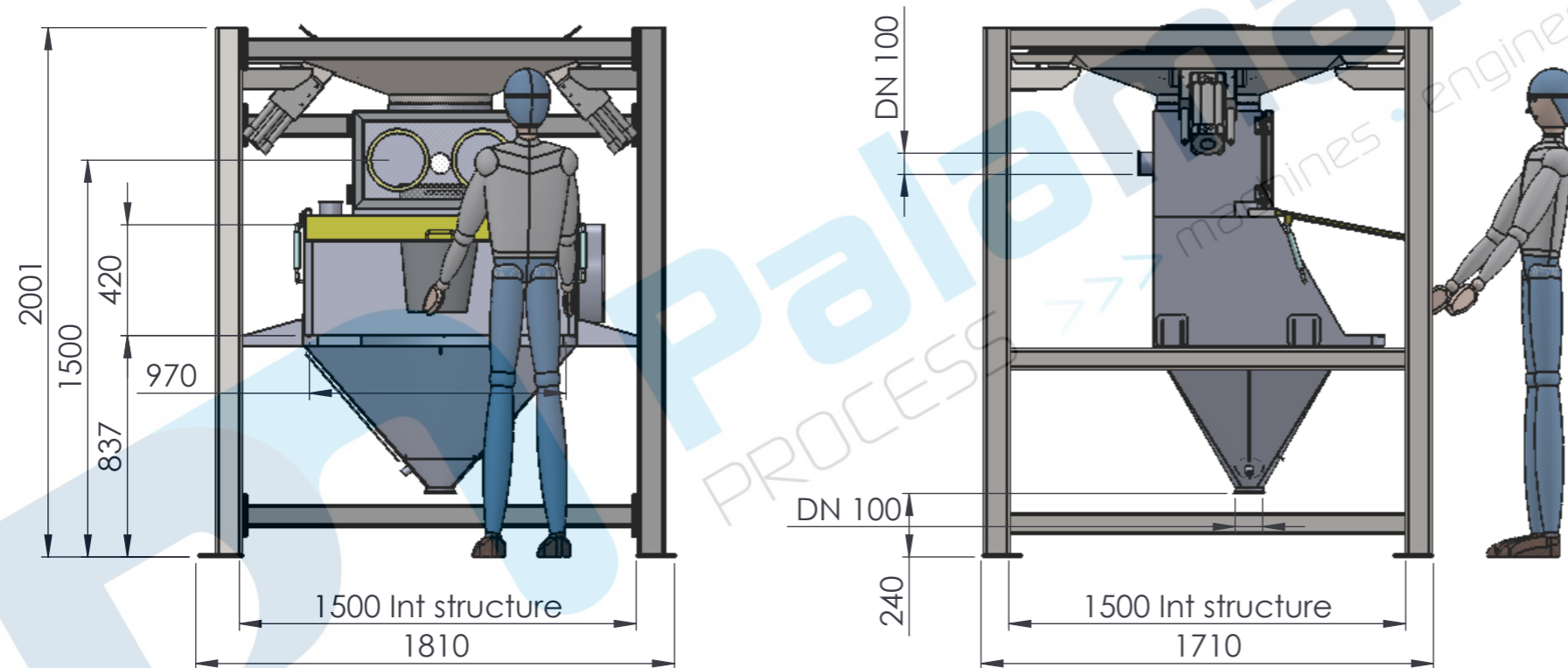
N° Plan : 103

Révision : A 1/2

DATE	REVISION	DESIGNATION	VISA	
			BE	Commercial
21-11-11	A	DIFFUSION		
-	-	-		
-	-	-		

Ce plan est la propriété exclusive de PALAMATIC.

Toute reproduction, toute diffusion même partielle est formellement interdite.



CE PLAN EST LA PROPRIETE DE LA SOCIETE PALAMATIC - IL NE PEUT ETRE COPIE OU UTILISE SANS AUTORISATION

Rue de l'Ecotais
Z.A. de la Croix rouge
35530 BRECE



Tél. : (33) 02.99.86.06.22
Fax : (33) 02.99.86.08.10
E-mail : be@palamatic.fr

Désignation : Vidange Bigbags

Système :

Dessiné par : PAUTREL

Format : A3	Echelle : 1:25	Ref. Dossier : DP150SB_MASS	N° Plan : 103	Revision : A	2/2
-------------	----------------	-----------------------------	---------------	--------------	-----